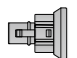

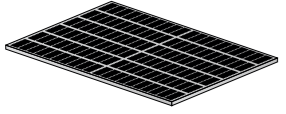
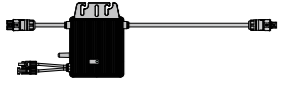



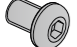


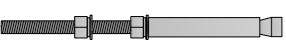



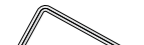
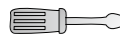
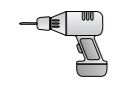




Zawartość opakowania

Część	Dodatkowe informacje	Liczba elementów
M3 	Tylko jeśli zasłepka końcowa nie została zamontowana fabrycznie.	1
M4 	-	1
M6 	-	1
M8 	W niektórych seriach produkcyjnych mikroinwerter może być zamontowany fabrycznie na jednym z paneli fotowoltaicznych i nie wymaga dodatkowej instalacji.	1
B1 	-	2
B2 	-	2
B3 	-	2
S1  8x12mm	-	8
S2 	-	8
S3  8x50mm	-	4
S4 	Sprawdź, czy dostarczone śruby i kołki pasują do Twojej ściany i w razie potrzeby zaopatr się w odpowiednie.	4
S5 	-	2
S6  8x35mm	+2 dodatkowe śruby, jeśli mikroinwerter nie został zamontowany fabrycznie.	2
S20 	-	10
T1 	-	1

Jeżeli brakuje jakiegoś elementu lub zgubisz lub uszkodzisz jakąś część podczas montażu, skontaktuj się z nami. Z chęcią pomożemy.

Potrzebujesz również

			
Śrubokręt płaski 6 mm	Wiertarka z wiertłem o średnicy 12 mm	Ołówek do oznaczania	Kluczek płaski nr 14

www.onestep.solar

Numery seryjne i inne notatki

Numery seryjne

- Sprawdź numery seryjne kartonów zestawu solarnego, paneli i mikroinwertera, z tymi, które otrzymałeś od nas drogą mailową. Prześlij nam zdjęcie, jeśli którykolwiek z numerów seryjnych na urządzeniach/opakowaniu nie zgadza się z tymi z emaila.
- Zachowaj numery seryjne zestawu solarnego, paneli i mikroinwertera do celów gwarancyjnych. Przyklej etykiety z odpowiednimi numerami lub zapisz je w poniższych polach.

Wpisz numery seryjne dla każdego kartonu zestawu solarnego (znajdziesz je na kartonie).

Przyklej etykietę z numerem seryjnym dla mikroinwertera (znajdziesz go w woreczku z instrukcją instalacji lub na kartonie urządzenia).

Karton 1:

Karton 2:

Wpisz tutaj numer/numery seryjne dla panelu/paneli (znajdują się na urządzeniach).

Panel 1:

Panel 3:

Panel 2:

Panel 4:

Gwarancja i wsparcie techniczne

Właśnie zacznasz swoją przygodę z zestawem solarnym.

Dla Twojej wygody i bezproblemowego użytkowania nasze produkty są objęte zarówno gwarancją wydajności, jak i gwarancją jakości wykonania - szczegóły znajdziesz w e-mailu dotyczącym Twojego zamówienia i Ogólnych Warunkach Gwarancji (<https://link.onestep.solar/gwarancja>).

Aby korzystać z naszego wsparcia przez dłuższy czas, możesz przedłużyć gwarancję w ciągu 30 dni od daty zakupu. Możesz to zrobić, dokonując zakupu w naszym sklepie internetowym tutaj https://link.onestep.solar/przedluzenie_gwarancji.

Jeśli masz pytania lub potrzebujesz pomocy, jesteśmy do Twojej dyspozycji - dane kontaktowe znajdziesz na dole strony.



Twój numer instalacji u operatora sieci elektroenergetycznej

Twoje notatki



OneStep.Solar sp. z o.o.

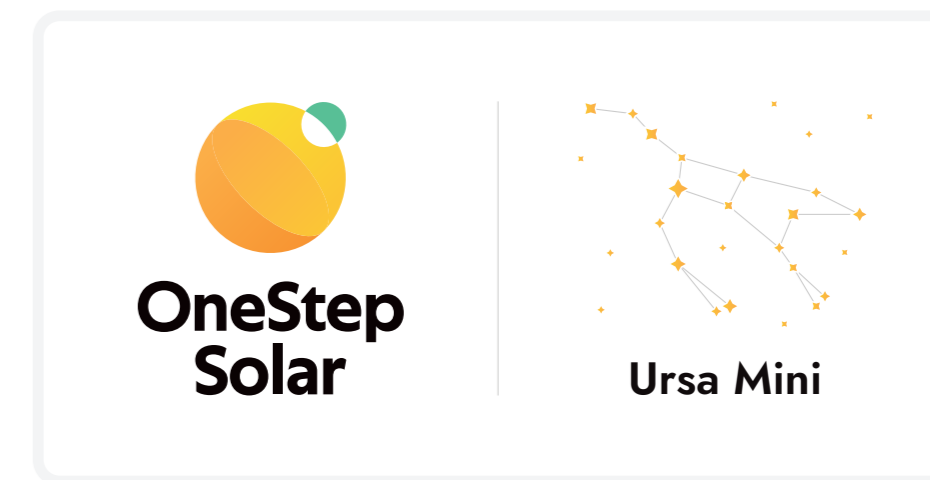
ul. Chmielna 73B/14
00-801 Warszawa
obsługaklienta@onestep.solar
+48 22 897 48 12

Kontakt 24/7

Skontaktuj się z naszymi ekspertami w godzinach pracy lub porozmawiaj z naszym botem AI w wygodnym dla Ciebie momencie. Jesteśmy tu 24 godziny na dobę, 7 dni w tygodniu, aby Ci pomóc!




www.onestep.solar





Krótką instrukcją instalacji

Kompletny zestaw solarny na ścianę – 420W

Wymagania dotyczące miejsca instalacji


 Tylko do użytku prywatnego, nie montować w miejscach publicznych.


 Nie instaluj paneli słonecznych w miejscach zacienionych.


 Ściana powinna mieć szerokość co najmniej 172 cm dla jednego panelu.


 Wysokość ściany powinna wynosić co najmniej 115 cm.


Ważne wskazówki przed instalacją


 Przed rozpoczęciem montażu sprawdź części zestawu pod kątem widocznych uszkodzeń.


 Zachowaj numery seryjne zestawu solarnego, mikroinwertera i paneli (znajdziesz je na urządzeniach). Są one potrzebne w przypadku roszczeń gwarancyjnych.


 Montaż wymaga dwóch osób.

 Uważaj, aby podczas instalacji niczego nie upuścić.

 Połóż podkładkę pod dwustronny panel, aby nie uszkodzić żadnej z powierzchni szklanych. Nie stawaj na panelu ani na jego ramie i upewnij się, że nic na niego nie spadnie podczas montażu. Aby uniknąć odcisków palców, nie dotykaj powierzchni szklanych rękami.

 Zawsze przestrzegaj lokalnych przepisów budowlanych, przepisów BHP i zapobiegania wypadkom, norm bezpieczeństwa elektrycznego oraz przepisów ochrony środowiska.

 Podczas instalacji używaj rękawic roboczych.

 W przypadku starszych bezpieczników topikowych zmień bezpiecznik 16 A na następny mniejszy.

www.onestep.solar

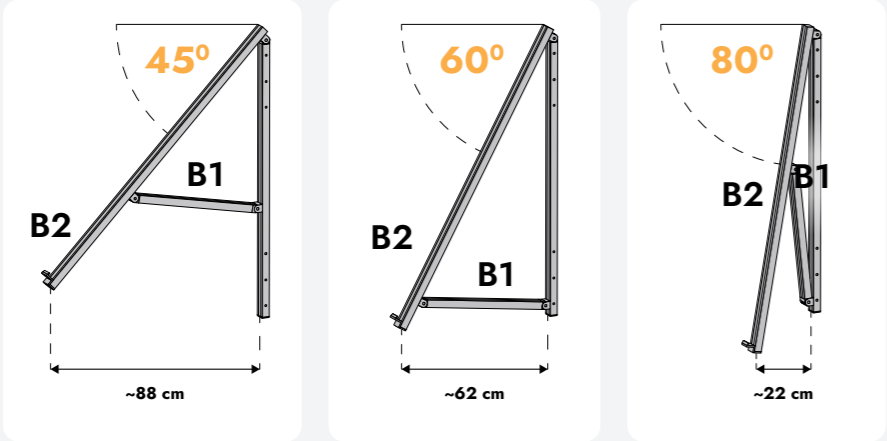
Instalacja

1

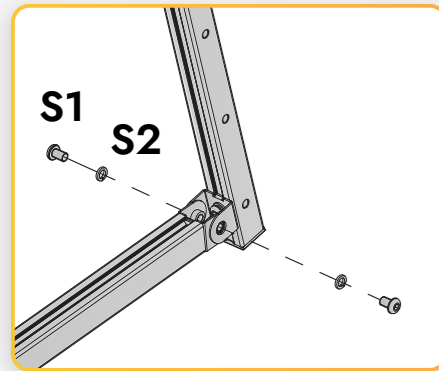
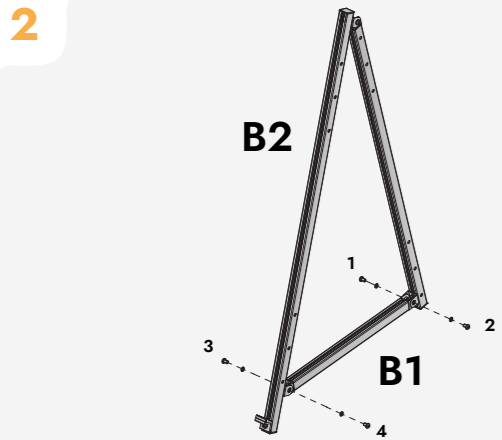
Zalecany kąt nachylenia uchwyty panelu słonecznego to **60°**, co jest standardowym ustawieniem fabrycznym.

Jeśli chcesz dostosować kąt nachylenia, możesz ustawić go między **45°** a **80°**. Możesz użyć kątomierza, który znajduje się w wielu aplikacjach na smartfony.

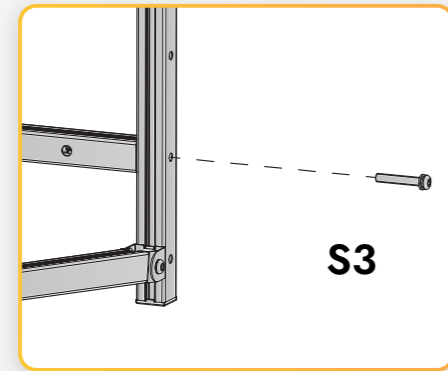
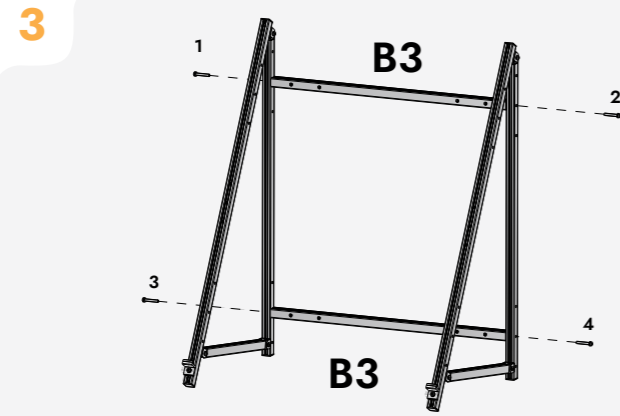
Przy kącie **45°** panele wytwarzają około 5-7% więcej energii, ale odstają bardziej od ściany.



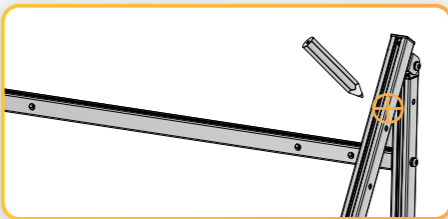
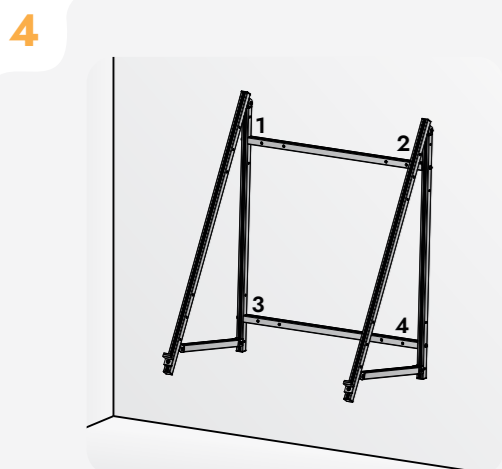
2



3

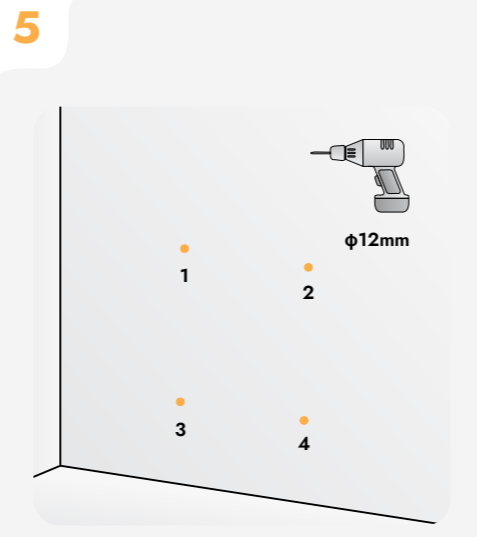


4

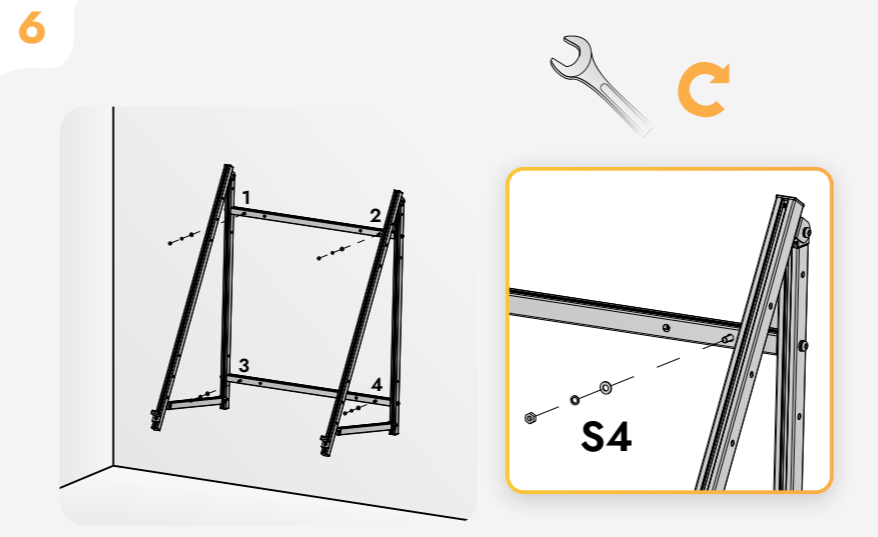


! Panel może być montowany wyłącznie poziomo.

5

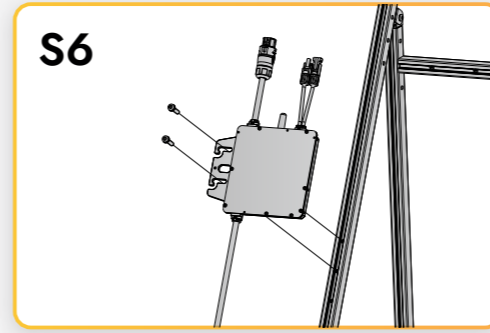
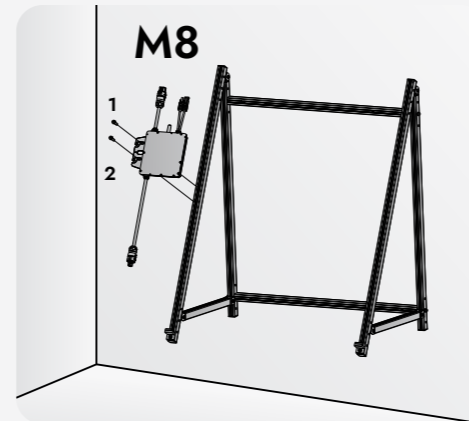


6

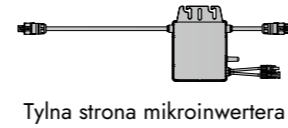


7

W niektórych seriach produkcyjnych mikroinwerter może być już zamontowany na jednym z paneli słonecznych i nie wymaga dodatkowego montażu.



! Zamontuj przednią stroną do ściany.

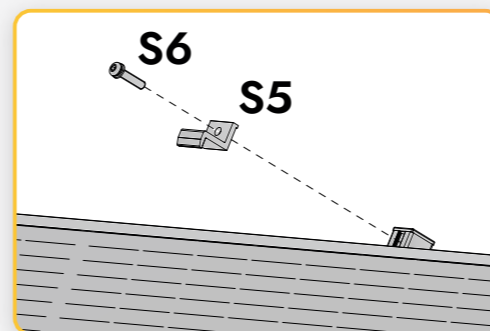
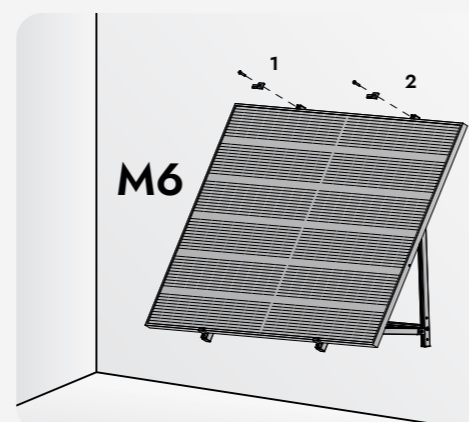


Tylna strona mikroinwertera

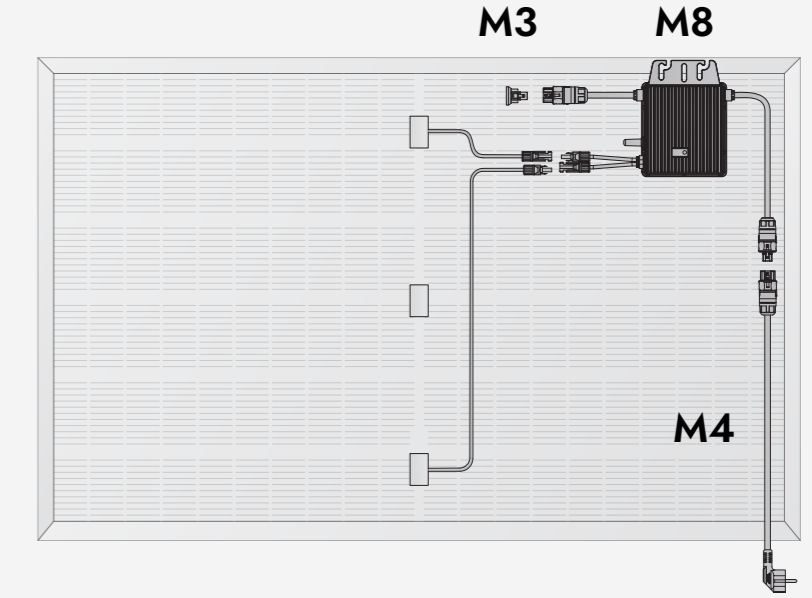


Przednia strona mikroinwertera

8

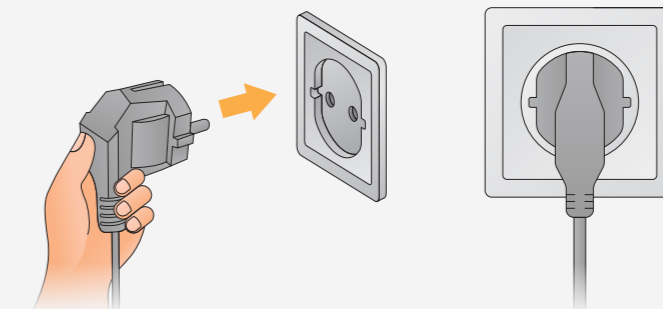


9



S20 Możesz użyć **opasek kablowych**, aby przymocować luźne kable do panelu.

10



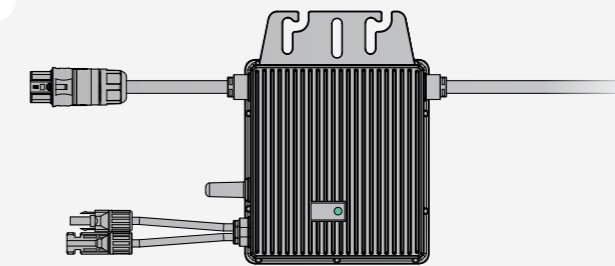
! Instalację fotowoltaiczną podłącz do gniazdka dopiero po zamontowaniu i sprawdzeniu wszystkich pozostałych części.

! Instalację fotowoltaiczną podłącz tylko do stałego gniazdka elektrycznego, nie do listwy zasilającej.

! Nie dotykaj inwertera po podłączeniu – ryzyko poparzenia.

! Przed podłączeniem lub odłączeniem kabli wyjmij wtyczkę z gniazdka.

11



! **Uruchamianie:** trzykrotne szybkie miganie lampki na czerwono.

! **Testowanie:** dwukrotne wolne miganie lampki na czerwono.

! **Wytwarzanie energii:** miganie lampki na zielono
 • wolne: niska moc wyjściowa
 • szybkie: wysoka moc wyjściowa

12

Zeskanuj kod QR lub odwiedź <https://link.onestep.solar/instrukcja>, aby zobaczyć instrukcje instalacji aplikacji i rejestracji Twojego zestawu solarnego.

