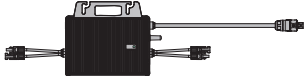





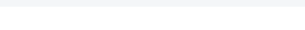
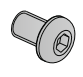



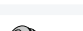
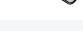





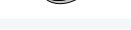


Zawartość opakowania

Część	Dodatkowe informacje	W kartonie 1	W kartonie 2
M2 	W niektórych seriach produkcyjnych mikroinwerter może być zamontowany fabrycznie na jednym z paneli fotowoltaicznych i nie wymaga dodatkowego montażu.	1	-
M4 	-	1	-
M5 	-	2	-
M6 	-	1	1
B1 	-	2	2
B2 	-	2	2
B3 	-	1	1
S1  8x12mm	-	8	8
S2 	-	8	8
S3  8x50mm	-	2	2
S5 	-	2	2
S6  8x35mm	+2 dodatkowe śruby, jeśli mikroinwerter nie został zamontowany fabrycznie.	2	2
S7 	-	2	2
S8  8x50mm	-	4	4
S9 	-	2	2
S10  10x120mm	-	2	2
S11 	-	2	2
S20 	-	10	-
T1 	-	1	1

Jeżeli brakuje jakiegogo elementu lub zgubisz lub uszkodzisz jakąś część podczas montażu, skontaktuj się z nami. Z chęcią pomożemy.

Potrzebujesz również

- Kłomierz i poziomicą – tradycyjna lub aplikacja w telefonie
- Śrubokręt płaski 6 mm

www.onestep.solar

Numerы seryjne i inne notatki

Numerы seryjne

- Sprawdź numery seryjne kartonów zestawu solarnego, paneli i mikroinwertera, z tymi, które otrzymałeś od nas drogą mailową. Prześlij nam zdjęcie, jeśli którykolwiek z numerów seryjnych na urządzeniach/opakowaniu nie zgadza się z tymi z emaila.
- Zachowaj numery seryjne zestawu solarnego, paneli i mikroinwertera do celów gwarancyjnych. Przyklej etykiety z odpowiednimi numerami lub zapisz je w poniższych polach.

Wpisz numery seryjne dla każdego kartonu zestawu solarnego (znajdziesz je na kartonie).

Przyklej etykietę z numerem seryjnym dla mikroinwertera (znajdziesz go w woreczku z instrukcją instalacji lub na kartonie urządzenia).

Karton 1:

Karton 2:

Wpisz tutaj numer/numery seryjne dla panelu/paneli (znajdują się na urządzeniach).

Panel 1:

Panel 3:

Panel 2:

Panel 4:

Gwarancja i wsparcie techniczne

Właśnie zacznasz swoją przygodę z zestawem solarnym.

Dla Twojej wygody i bezproblemowego użytkowania nasze produkty są objęte zarówno gwarancją wydajności, jak i gwarancją jakości wykonania - szczegóły znajdziesz w e-mailu dotyczącym Twojego zamówienia i Ogólnych Warunkach Gwarancji (<https://link.onestep.solar/gwarancja>).

Aby korzystać z naszego wsparcia przez dłuższy czas, możesz przedłużyć gwarancję w ciągu 30 dni od daty zakupu. Możesz to zrobić, dokonując zakupu w naszym sklepie internetowym tutaj https://link.onestep.solar/przedluzenie_gwarancji.

Jeśli masz pytania lub potrzebujesz pomocy, jesteśmy do Twojej dyspozycji - dane kontaktowe znajdziesz na dole strony.



Twój numer instalacji u operatora sieci elektroenergetycznej

Twoje notatki



OneStep.Solar sp. z o.o.
ul. Chmielna 73B/14
00-801 Warszawa
obsługaklienta@onestep.solar
+48 22 897 48 12

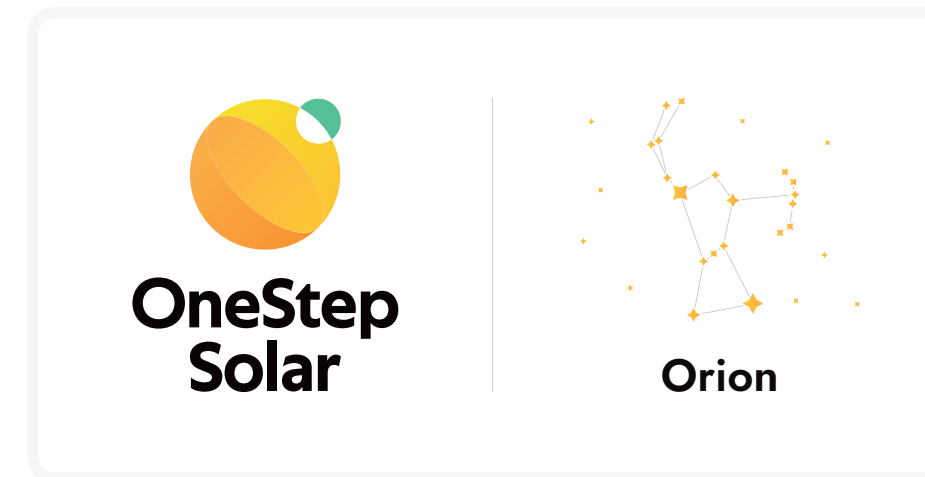
24/7 Kontakt

Skontaktuj się z naszymi ekspertami w godzinach pracy lub porozmawiaj z naszym botem AI w wygodnym dla Ciebie momencie.

Jesteśmy tu 24 godziny na dobę, 7 dni w tygodniu, aby Ci pomóc!



www.onestep.solar



Krótką instrukcją instalacji

Kompletny zestaw solarny na balkon – 840W

Wymagania dotyczące miejsca instalacji



Tylko do użytku prywatnego, nie montować w miejscach publicznych.



Balustrada balkonu musi być wyższa niż 110 cm, aby można było zamontować panel. Montaż jest możliwy na niższych balustradach, jeśli balustrada znajduje się bezpośrednio na krawędzi balkonu, ponieważ uchwyt nie będzie wtedy blokowany przez podłogę balkonu.



Nie instaluj paneli słonecznych w miejscach zacienionych.



Panele nie muszą być umieszczone bezpośrednio obok siebie, ale muszą być zamontowane w zasięgu 2-metrowego przewodu przedłużającego DC.



Odpowiedni dla balustrad balkonowych o maksymalnej średnicy 90 mm.



Balustrada balkonu powinna być szersza niż 172 cm dla jednego panelu i szersza niż 344 cm dla dwóch paneli.



Panele mogą być montowane na tej samej krawędzi balustrady balkonu lub na przylegających narożnikach.

Ważne wskazówki przed instalacją



Przed rozpoczęciem montażu sprawdź części zestawu pod kątem widocznych uszkodzeń.



Montaż wymaga dwóch osób.



Położ podkładkę pod dwustronny panel, aby nie uszkodzić żadnej z powierzchni szklanych. Nie stawaj na panelu ani na jego ramie i upewnij się, że nic na niego nie spadnie podczas montażu. Aby uniknąć odcisków palców, nie dotykaj powierzchni szklanych rękami.



Podczas instalacji używaj rękawic roboczych.



Zachowaj numery seryjne zestawu solarnego, mikroinwertera i paneli (znajdziesz je na urządzeniach). Są one potrzebne w przypadku roszczeń gwarancyjnych.



Uważaj, aby podczas instalacji niczego nie upuścić.



Zawsze przestrzegaj lokalnych przepisów budowlanych, przepisów BHP i zapobiegania wypadkom, norm bezpieczeństwa elektrycznego oraz przepisów ochrony środowiska.



W przypadku starszych bezpieczników topikowych zmień bezpiecznik 16 A na następny mniejszy.

www.onestep.solar

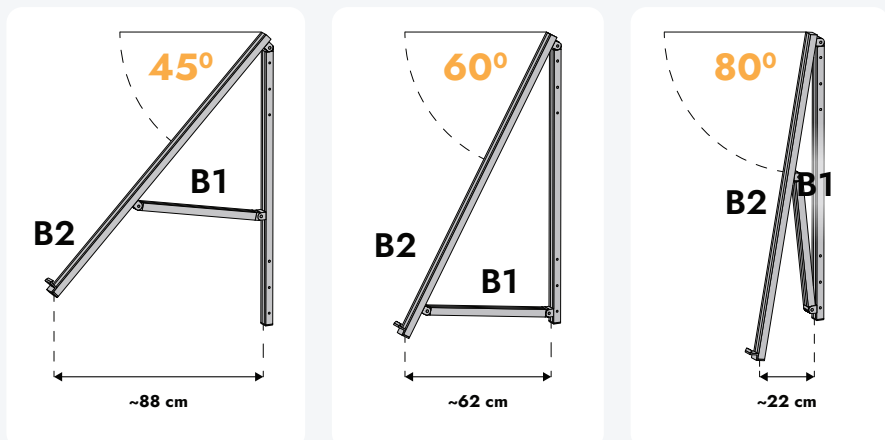
Instalacja

1

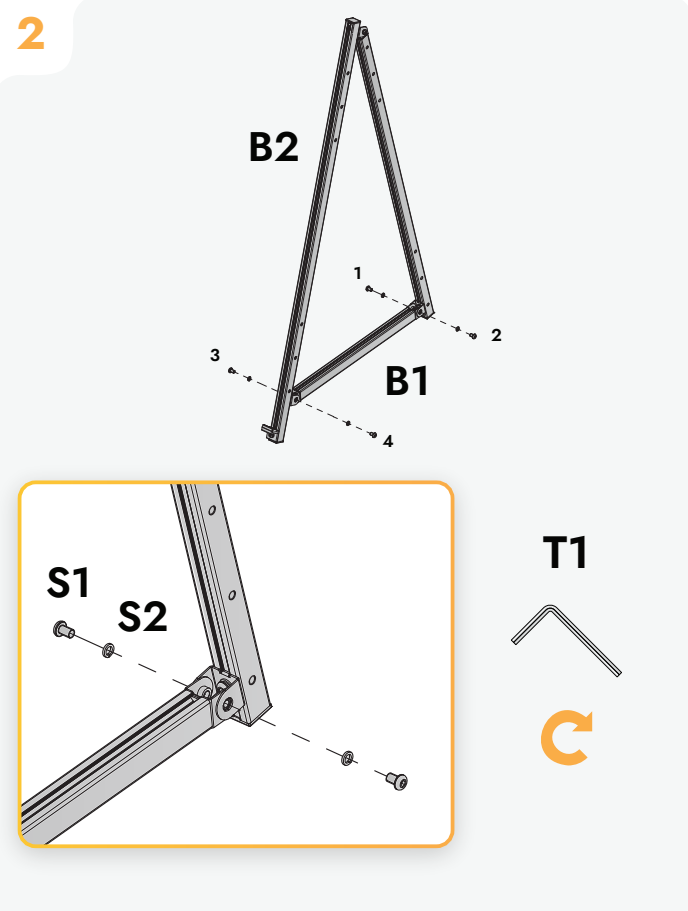
Zalecany kąt nachylenia uchwytu panelu słonecznego to 60°, co jest standardowym ustawieniem fabrycznym.

Jeśli chcesz dostosować kąt nachylenia, możesz ustawić go między 45° a 80°. Możesz użyć kątomierza, który znajduje się w wielu aplikacjach na smartfony.

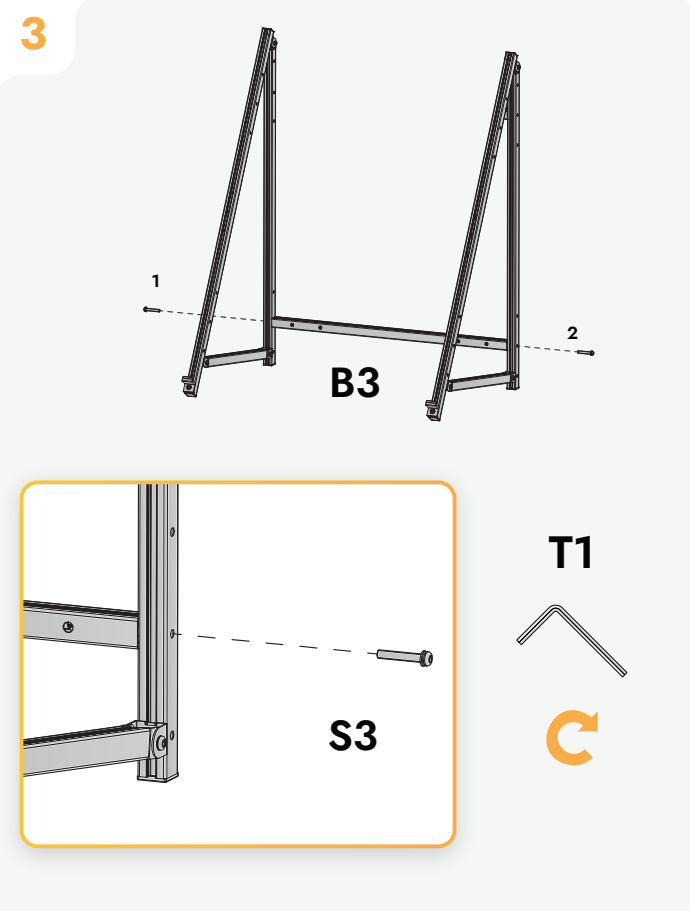
Przy kącie 45° panele wytwarzają około 5-7% więcej energii, ale odstają bardziej od balkonu.



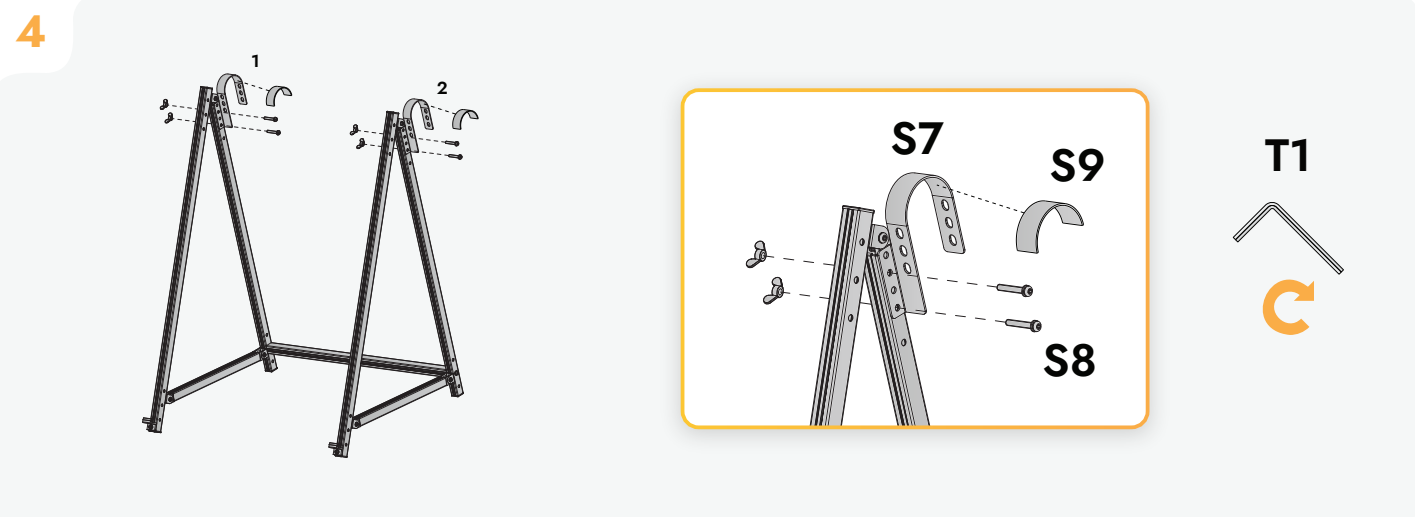
2



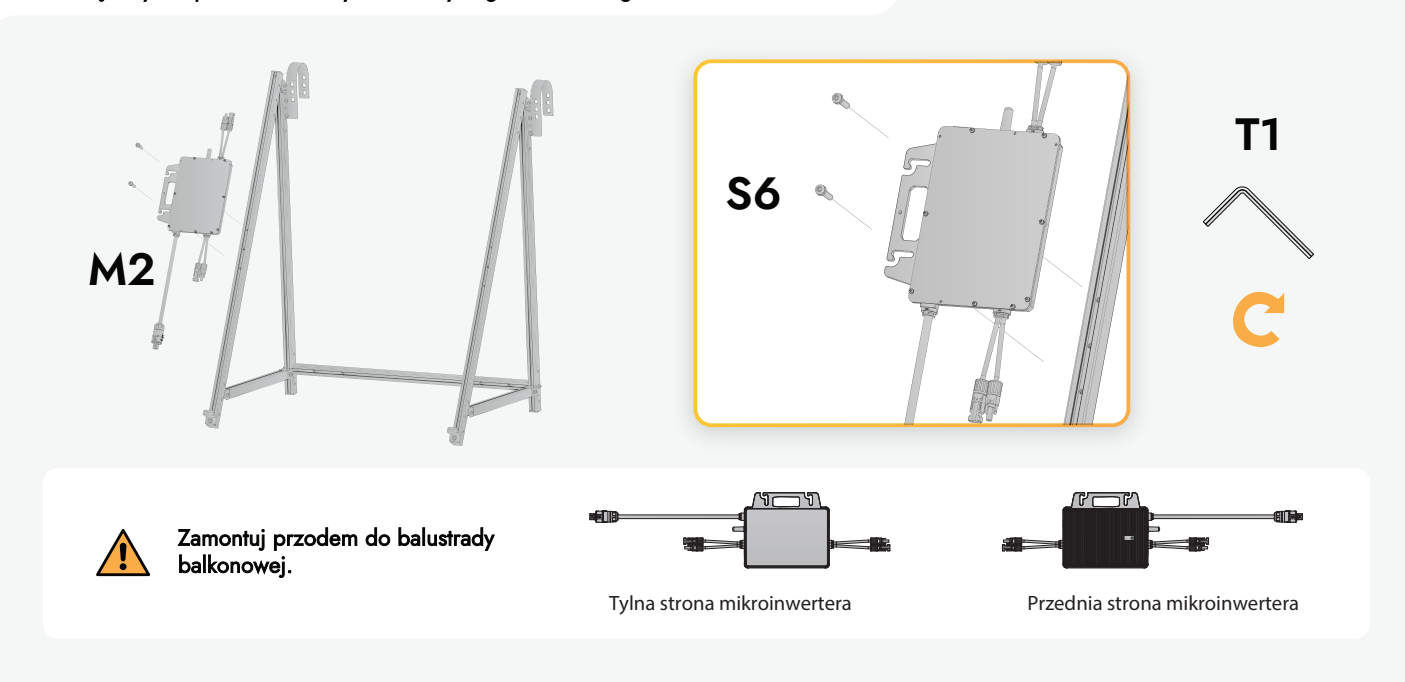
3



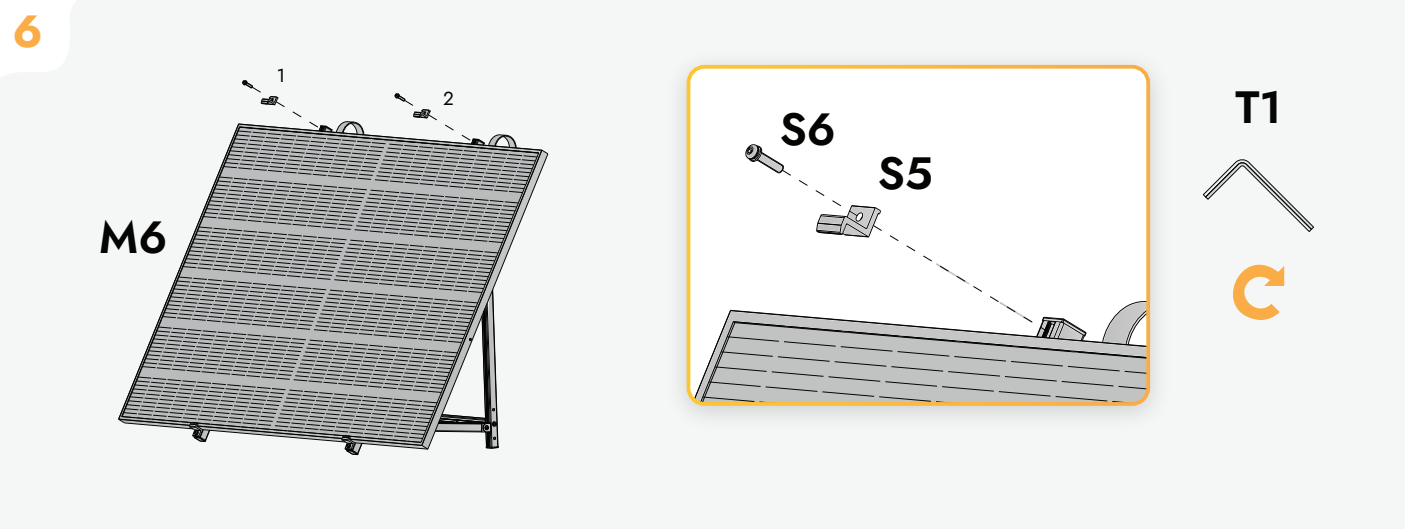
4



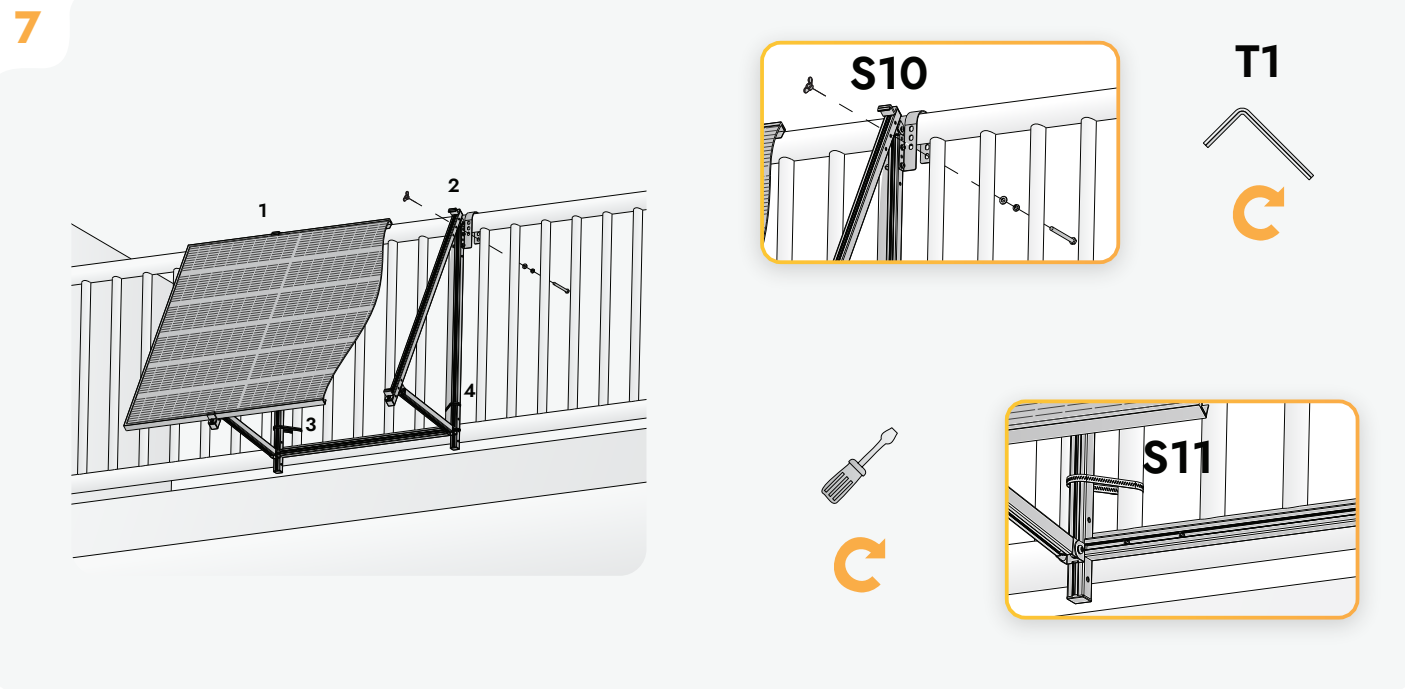
5 W niektórych seriach produkcyjnych mikroinwerter może być już zamontowany na jednym z paneli słonecznych i nie wymaga dodatkowego montażu.



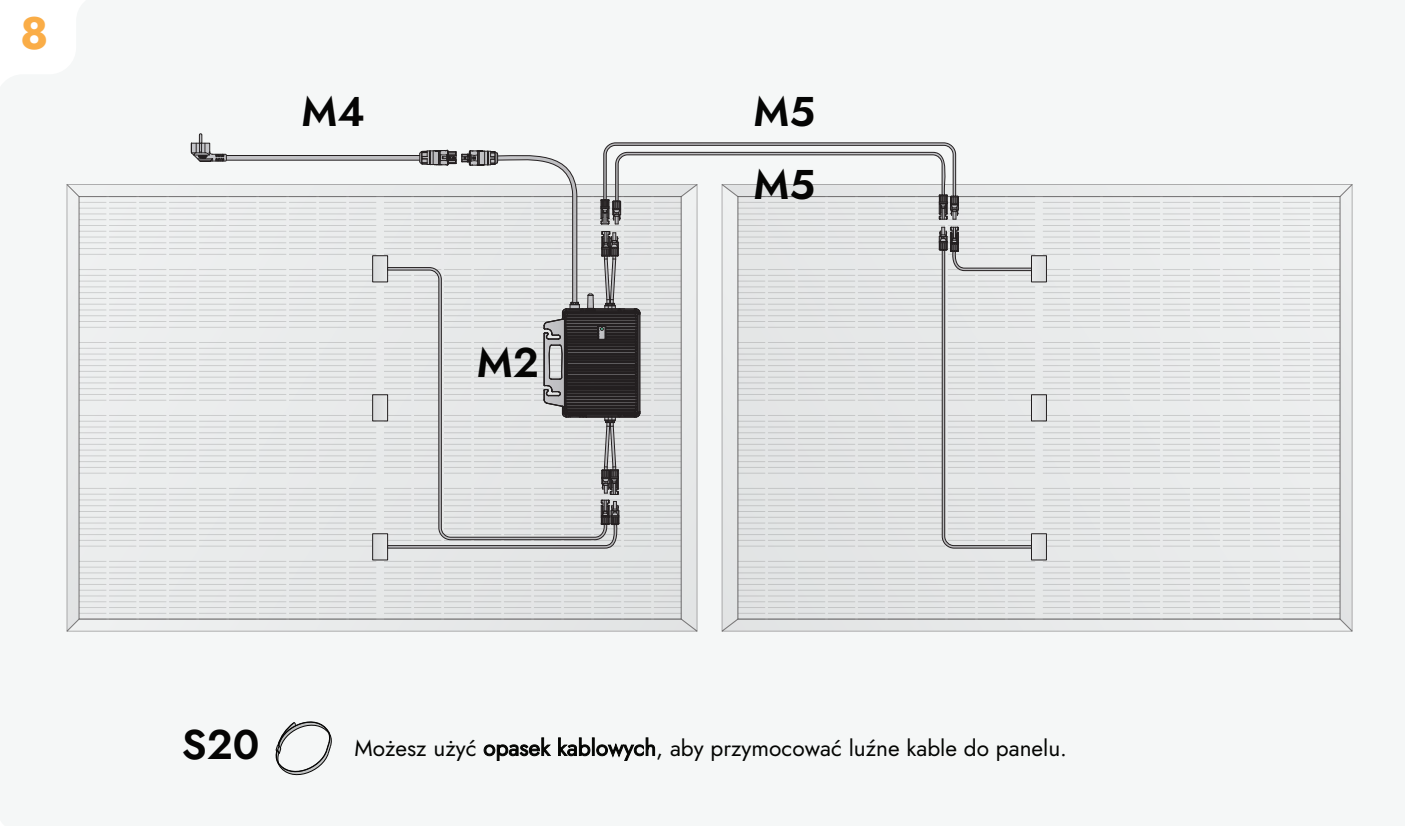
6



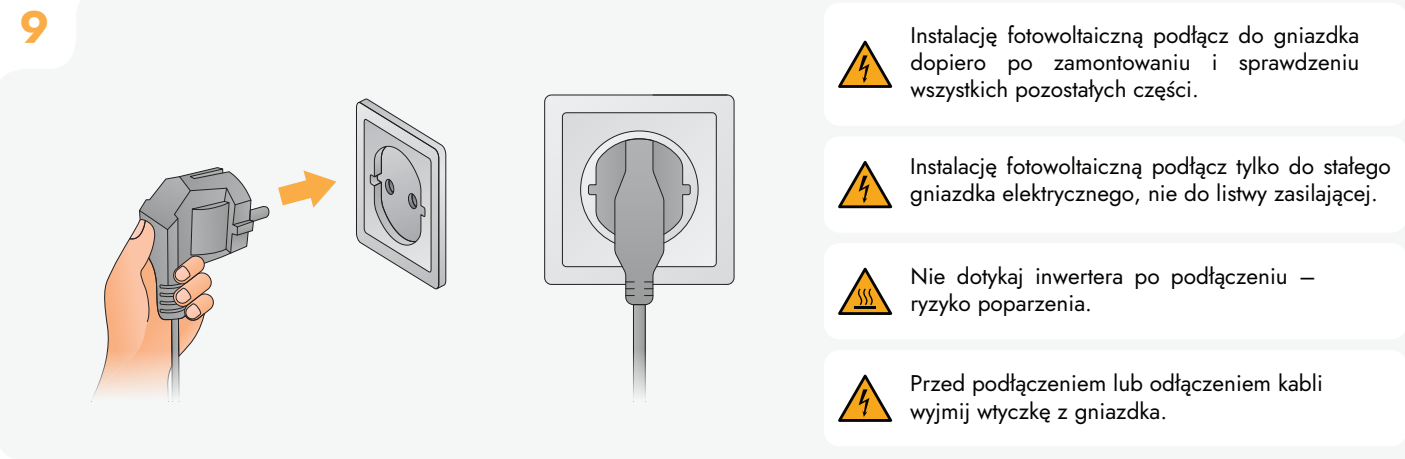
7



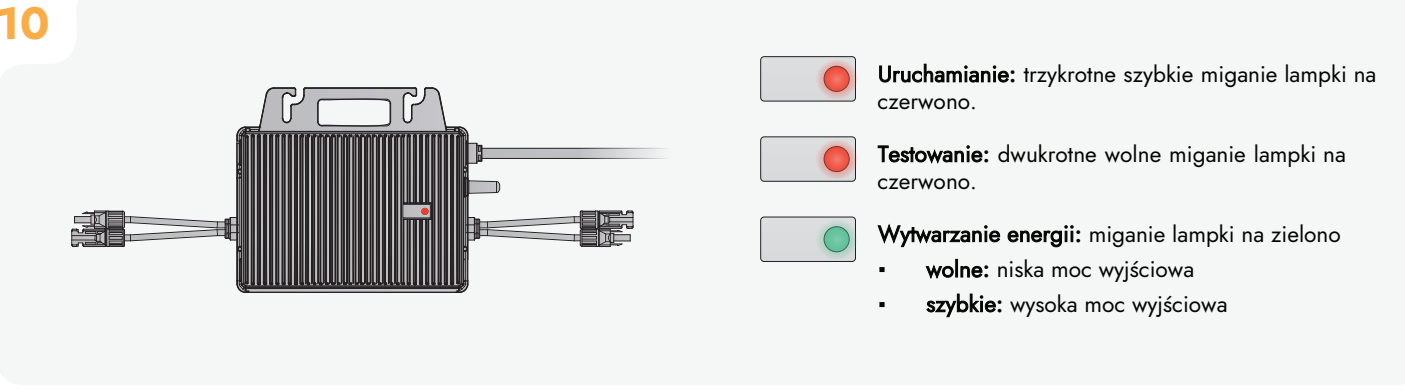
8



9



10



11

